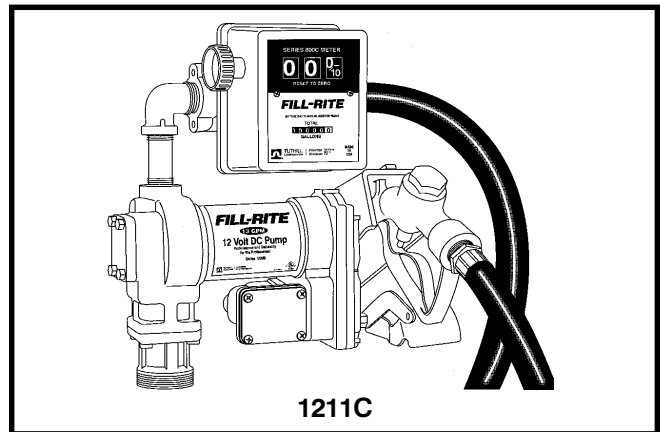
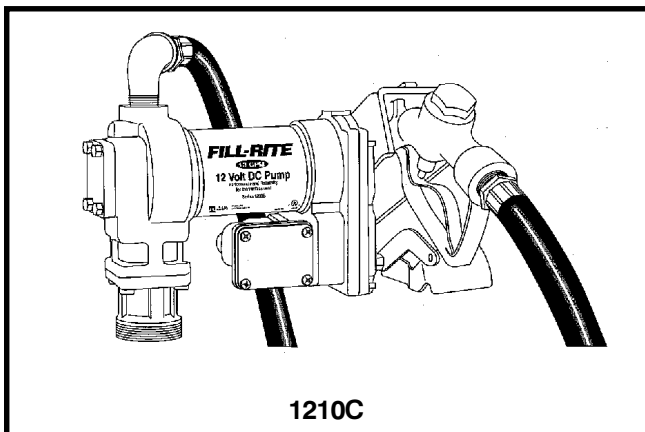


FILL-RITE

Owner's Operation & Safety Manual
Manuel d'emploi et de sécurité de l'utilisateur
Manual de operación y seguridad
Gebrauchsanweisung und Sicherheitsvorschriften

SERIES PUMPS • POMPES DE SERIES BOMBAS SERIE • PUMPEN DER SERIE 1200C & 2400C

Models 1205C, 1210C, 1211C, 2410C, 2411C



OUTSTANDING FEATURES

- Up to 15 GPM / 57 LPM
- UL and C-UL listed pump and motor
- 1/4 HP 12V DC-20 amp motor or 24V DC-10 amp motor
- Thermal overload protector
- Integral check valve
- Built-in bypass valve
- Sealed ball bearings
- Integral thermal relief valve

- ▲ Jusqu'à 57 LPM
- ▲ Pompe et moteur agréés par UL et C-UL
- ▲ Moteur de 1/4 HP, 12V CC-20A ou 24V CC/10A
- Protection contre le surchauffage
- Soupape de retenue incorporée
- Bypass incorporé
- Roulements à billes scellés
- Détendeur de vapeur incorporé

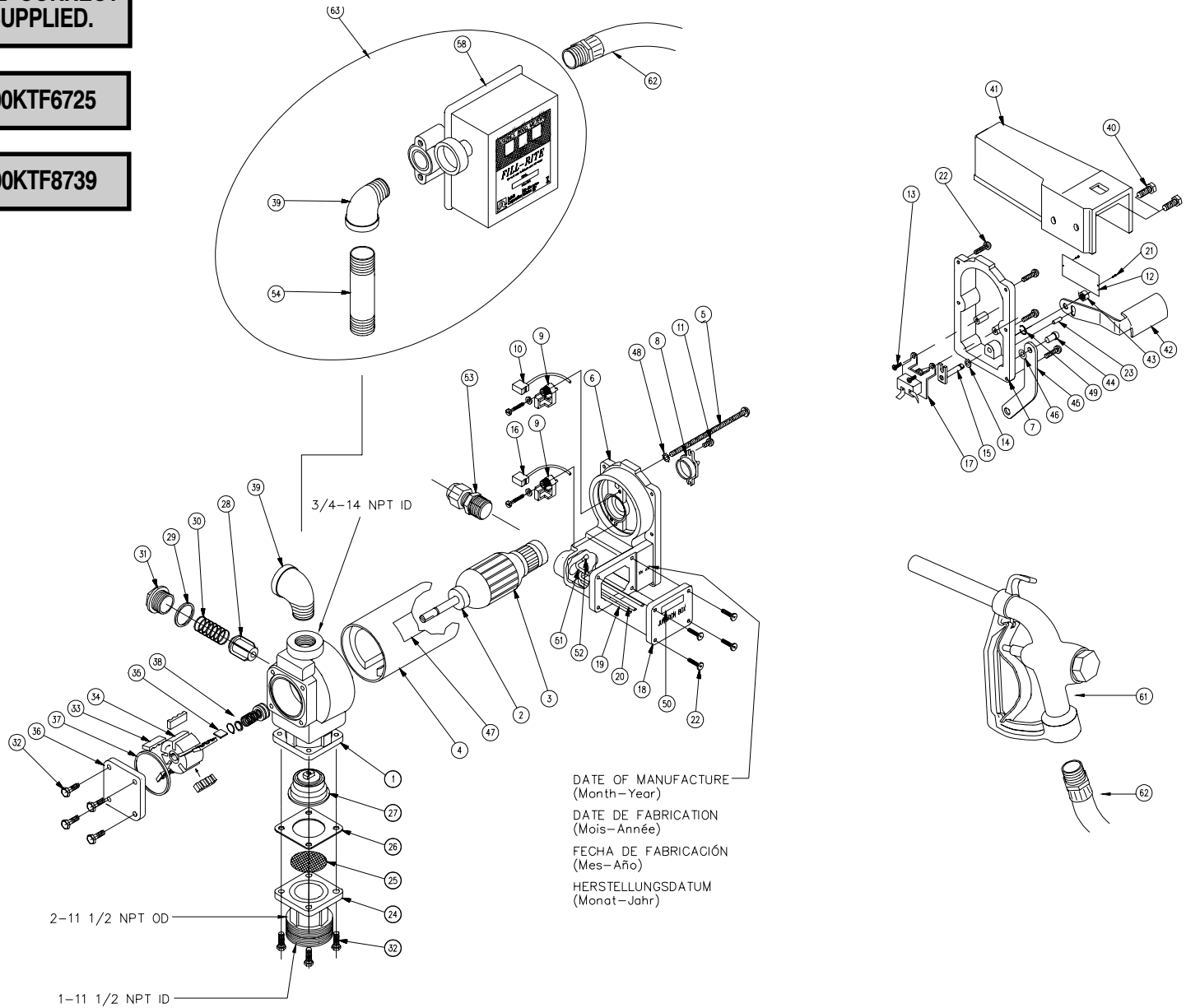
- Hasta 15 GPM/57 LPM
- Bomba y motor listados por UL y C-UL
- Motor de 1/4 HP 12 VCC-20 A ó 24 VCC 10A
- Protector contra sobrecarga térmica
- Válvula de desvío integral
- Válvula de retención integral
- Cojinetes de bola herméticos
- Válvula de seguridad terminal integrada

- ◆ Bis zu 57 l / min Förderleistung
- ◆ Pumpe und Motor gemäß UL & C-UL-Bauvorschriften
- ◆ 0,25 PS 12V - 20A oder 24V -10A Gleichstrommotor
- ◆ Thermischer Überlastungsschutz
- ◆ Integrierte Rückflusssperre
- ◆ Eingebautes Sicherheitsventil
- ◆ Dichte Kugellager
- ◆ Eingebautes thermisches Sicherheitsventil

WHEN ORDERING REPAIR PARTS, BE SURE TO GIVE REPLACEMENT PART NUMBER, DATE OF MANUFACTURE AND PUMP SERIES NUMBER. THIS WILL ENSURE THAT THE CORRECT REPLACEMENT PART IS SUPPLIED.

1200B REPAIR KIT - 1200KTF6725

1200C REPAIR KIT - 4200KTF8739



1200C/2400C SERIES PUMP PARTS LIST

ITM. NO.	PART NO.	■ DESCRIPTION	▲ DESCRIPTION	QTY.
1	1200F6423	Pump Housing (1200B, 2400B)	Corps de pompe (1200B, 2400B)	1
	1200G7513	Pump Housing (1200C, 2400C)	Corps de pompe (1200C, 2400C)	1
2	1200F6545	Ball Bearing	Roulement à billes	2
3	4200G7696	Armature Assy, 12V (Includes Item 2) (1200B)	Assemblage de l'armature, 12V (Article 2 inclus) (1200B)	1
	1200F6531	Armature Assy, 12V (Includes Item 2) (1200C)	Assemblage de l'armature, 12V (Article 2 inclus) (1200C)	1
3A	2400F6533	Armature Assembly, 24V (Includes Item 2)	Assemblage de l'armature, 24V (Article 2 inclus)	Alt.
4	1200F6526	Motor Frame and Magnet Assembly	Bâti du moteur et Assemblage Electro-aimant	1
5	1200F6475	1/4-20 x 5 Thru-Bolt	Boulon de travers de 1/4-20 x 5	2
6	1200F6444	Motor Casting (Includes Items 19, 20, 51, 52)	Châssis du moteur (Articles 19, 20, 51, 52 inclus)	1
7	1200F7424	Switch Plate with Bushing (Includes Items 23, 44, 45, 46)	Plaque de changement avec douille lisse (Articles 23, 44, 45, et 46 inclus)	1
8	1200F6445	Thermal Protector, 12V	Protecteur thermique, 12V	1
8A	2400F6646	Thermal Protector, 24V	Protecteur thermique, 24V	Alt.
9	N/A	Brush Holder Assembly	Ensemble porte-balai	2
10	1200F6592	Brush Assembly, Negative	Ensemble balai, négatif	1
11	35F1396	#8-32 x 1/2 PHTS (Type TT)	#8-32 x 1/2 PHTS (Type TT)	1
12	-----	Motor Nameplate	Plaque d'identification du moteur	1
13	1200F4018	#8-32 x 3/8 PHMS (Type TT)	#8-32 x 3/8 PHMS (Type TT)	2
14	700F3167	5/16 Spring Washer	Rondelle ressort de 5/16	1
15	700F3149	Switch Shaft Assembly	Assemblage de l'arbre de l'interrupteur	1
16	1200F6541	Brush Assembly, Positive	Ensemble balai, positif	1
17	1200F3170	Line Switch	Interrupteur de ligne	1
18	1200F6495	Junction Box Cover	Couvercle de la boîte de jonction	1
19	1200F6668	Wire Lead - Negative/Black (Included with Item 6)	Câble Négatif/Noir (Inclus avec l'article 6)	1
20	1200F6661	Wire Lead - Positive/Red (Included with Item 6)	Câble Positif/Rouge (Inclus avec l'article 6)	1
21	700G1906	3/32 Blind Rivet	Rivet invisible de 3/32	2
22	1200F4015	#10-32 x 3/4 PHMS (Type TT)	#10-32 x 3/4 PHMS (Type TT)	10
23	1200F6650	5/32 x 1/2 Pin (Included with Item 7)	Goupille de 5/32 x 1/2 (Inclue avec l'article 7)	1
24	1200F6465	Inlet Flange	Bride d'entrée	1
25	100F0760	Screen	Grille	1
26	100F0790	Inlet Gasket	Joint d'entrée	1
27	1200F6510	Check Valve Assembly	Assemblage de soupape de retenue	1
28	1200F2756	Bypass Valve	By-pass	1
29	1200F6455	Bypass Gasket (-121)	Joint de by-pass (-121)	1
30	700F2775	Bypass Spring	Ressort de by-pass	1
31	1200F6464	Bypass Cap	Couvercle de by-pass	1
32	1200F6721	1/4-20 x 3/4 HHCS	1/4-20 x 3/4 HHCS	8
33	1200F6431	Vane (1200B, 2400B)	Ailette (1200B, 2400B)	5
	4200F7365	Vane, Carbon (1200C, 2400C)	Ailette, Carbone (1200C, 2400C)	5
34	1200F6437	Rotor (1200B, 2400B)	Rotor (1200B, 2400B)	1
	4200F7366	Rotor (1200C, 2400C)	Rotor (1200C, 2400C)	1
35	1200F6440	Rotor Key	Clé du rotor	1
36	1200F6435	Rotor Cover	Couvercle du rotor	1
37	1200F6505	Rotor Cover Gasket (-138)	Joint du couvercle du rotor (-138)	1
38	1200KTF6446	Seal Assembly	Assemblage de joint d'étanchéité	1
39	702F3400	3/4" Steel El	Coude de 3/4"	1
40	600F2220	5/16-18 x 3/4 HHCS	5/16-18 x 3/4 HHCS	2
41	700F6688	Nozzle Cover	Support de pistolet	1
42	1200F6674	Switch Lever	Levier de l'interrupteur	1
43	700F2950	5/16 x 18 Locknut	Contre-écrou de 5/16 x 18	1
44	700F1950	#14 x 5/8 Drive Screw (Type U) (Included with Item 7)	#14 x 5/8 Vis enfoncée au marteau (Type U) (Inclue avec l'article 7)	1
45	1200F6686	Locking Link (Included with Item 7)	Bras de verrouillage (Inclus avec l'article 7)	1
46	5200F1440	1/4 Spring Washer (Included with Item 7)	Rondelle ressort 1/4" (Inclue avec l'article 7)	1
47		Pump Nameplate	Plaque d'identification de la pompe	1
48	1200F8209	1/4 External Lockwasher	Rondelle ressort extérieure de 1/4"	2
49	700F3161	5/16 Retaining Ring	Bague d'agrafage de 5/16"	1
50		Decal, 24V	Décalque, 24V	Alt.
51	1200F6726	Ground Wire, Green (Included with Item 6)	Fil de masse, Vert (Inclus avec l'article 6)	1
52	1200F7342	#8-32 x 3/8 Ground Screw (Type F) (Included with Item 6)	#8-32 x 3/8 Vis de mise à terre (Type F) (Inclue avec l'article 6)	1
53	1200F7321	Cable Connector	Câble de connexion	1
54	800F3972	3/4 x 2 1/2 Nipple	Raccord de 3/4 x 2 1/2"	1
58		807C Meter	Compteur 807C	1
61	700F3136	3/4" No-Lead Nozzle	Pistolet sans plomb de 3/4"	1
62	700F3135	12' UL Listed Hose	Tuyau agréé par UL de 12'	1
63	807CMK	Meter Assembly (Includes Items 39, 54, 58)	Assemblage compteur (Articles 39, 54, 58 inclus)	Opt.
	5200F1839	Suction Pipe, Steel (Not Shown)	Tube d'aspiration, Acier (non illustré)	1
	N/A	15' Power Cable (Not Shown)	Câble d'alimentation de 15' (non illustré)	1