

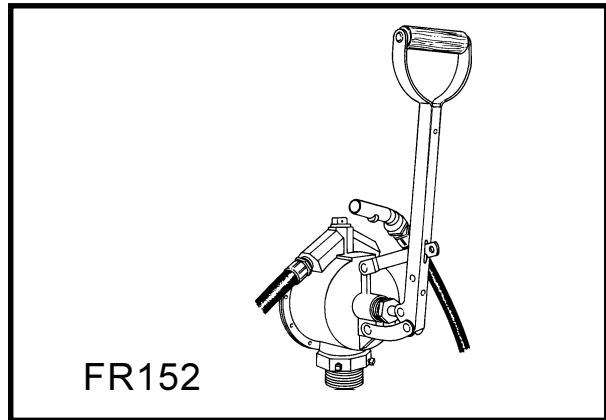
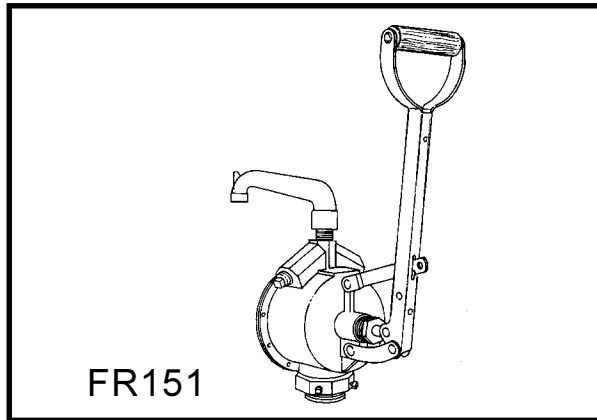
Pump System Technology

FILL-RITE

Owner's Operation & Safety Manual
Manuel d'emploi et de sécurité de l'utilisateur
Manual de operación y seguridad
Gebrauchsanweisung und Sicherheitsvorschriften

SERIES PUMPS • POMPES DE SERIES BOMBAS SERIE • PUMPEN DER SERIE 5200

For models • Pour modeles • Para los modelos • Modelle
FR1501, FR150, FR151, FR152, FR156, FR157, FR159



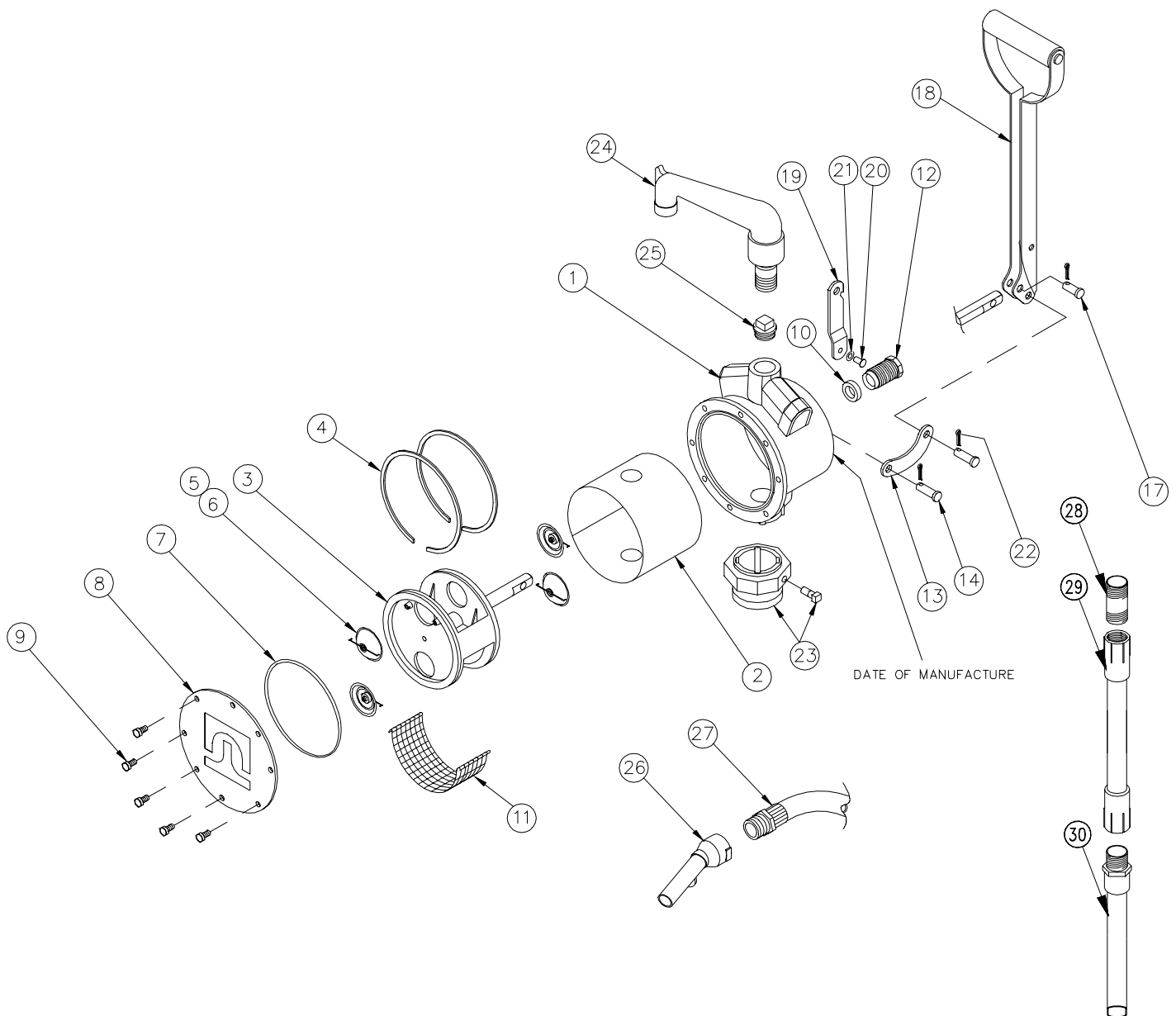
OUTSTANDING FEATURES • CARACTÉRISTIQUES EXCEPTIONNELLES CARACTERÍSTICAS PRINCIPALES • BESONDERE MERKMALE

- | | | | |
|---|---|---|--|
| ■ | • 20 gallons or 76 liters per 100 strokes | ● | • 20 galones o 76 litros por cada 100 carreras |
| | • Built in strainer | | • Filtro incorporado |
| | • Anti-siphon valve | | • Válvula anti-sifón |
| | • Lightweight cast aluminum body | | • Caja liviana de aluminio fundido |
| | • Easily accessible for cleaning | | • Fácilmente accesible para limpieza |
| | • Reversible pump flow | | • Flujo de bombeo reversible |
| | • UL listed | | • Listado por UL |
| ▲ | • 20 galons ou 76 litres par 100 courses | ◆ | • 76 Liter oder 20 Gallonen pro Minute |
| | • Crépine intégrée | | • Eingebautes Filtersieb |
| | • Soupape anti-siphonage | | • Antiüberlaufventil |
| | • Corps en aluminium moulé léger | | • Leichter Rahmen aus Aluminiumguss |
| | • Facilement accessible pour le nettoyage | | • Einfach zu reinigen |
| | • Débit de pompe réversible | | • Umkehrbarer Pumpenfluss |
| | • Homologuée UL | | • Entspricht den UL-Bauvorschriften |

- WHEN ORDERING REPAIR PARTS, BE SURE TO GIVE REPLACEMENT PART NUMBER, DATE OF MANUFACTURE, AND PUMP SERIES NUMBER. THIS WILL ENSURE THAT THE CORRECT REPLACEMENT PART IS SUPPLIED.

TOLL FREE CUSTOMER CARE NUMBER
800 634 2695

- ▲ LORS DE LA COMMANDE DE PIÈCES DE RECHANGE, ASSUREZ-VOUS DE FOURNIR LA RÉFÉRENCE DE LA PIÈCE DE RECHANGE, LA DATE DE FABRICATION ET LE NUMÉRO DE SÉRIE DE LA POMPE. CECI ASSURE QUE LA BONNE PIÈCE DE RECHANGE EST FOURNIE.
- CUANDO ORDENA PIEZAS PARA REPARACIÓN, ASEGÚRESE DE DAR EL NÚMERO DE PIEZA DE REPUESTO, LA FECHA DE FABRICACIÓN Y EL NÚMERO DE LA SERIE DE LA BOMBA. ESTO GARANTIZA QUE LA PIEZA DE REPUESTO CORRECTA SEA SUMINISTRADA.
- BEI DER BESTELLUNG VON ERSATZTEILEN BITTE DIE ERSATZTEILNUMMER, DAS HERSTELLUNGSDATUM UND DIE SERIENNUMMER DER PUMPE ANGEBEN.



SERIES 5200 PUMP PARTS LIST						
ITM. NO.	PART NO.	DESCRIPTION ■	MATERIAL OF CONSTRUCTION	DESCRIPTION ▲	MATÉRIAU DE FABRICATION	QTY.
1	5200F1332	Body - 3/4"	Aluminum	Corps 3/4 po	Aluminium	1
	5200F1333	Body - 1"	Aluminum	Corps 1 po	Aluminium	Opt.
2	5200F1420	Body Liner	Stainless steel	Chemise	Acier inoxydable	1
3	5200F1230	Piston and Shaft Assembly	Aluminum, Steel	Piston et arbre	Aluminium, acier	1
4	5200F1260	Piston Ring	Nickel plated cast iron	Segment de piston	Fonte plaquée nickel	2
5	5200F1262	Valve Assembly	Aluminum, Stainless steel, Acetal	Soupape	Aluminium, acier inoxydable, acétal	4
6	5200F1280	Spring Holder (Included w/item 5)		Support de ressort (fourni avec l'article 5)		4
7	100F0801	Cover Gasket (-159)	Buna-N	Joint de couvercle (-159)	Buna-N	1
8	5200F1300	Cover	Zinc Plated Steel	Couvercle	Acier galvanisé	1
9	5200F1470	Screw, 1/4-20 x 1/2 HHCS		Vis, 1/4-20 x 1/2 HHCS		8
10	5200F1310	Packing Ring	Teflon® impregnated acrylic	Bague de garniture	Acrylique imprégné de Téflon®	1
11	5200F1320	Screen	Aluminum	Crépine	Aluminium	1
12	5200F1331	Bearing Nut		Écrou de support		1
13	5200F1340	Link		Biellette		2
14	5200F1350	Clevis Pin (Link)		Axe de chape (biellette)		2
17	5200F1370	Clevis Pin (Shaft)		Axe de chape (arbre)		1
18	5200F1376	Handle Assembly		Poignée		1
19	5200F1460	Locking Link		Bielle de blocage		1
20	5200F1410	Rivet		Rivet		1
21	5200F1440	Tension Washer		Rondelle de tension		1
22	702F3579	Hairpin Clip		Goupille fendue		3
23	5200F1593	Barrel Bung	Cast iron	Bonde de tonneau	Fonte	1
24	5200F1619	Discharge Spout Assembly	Aluminum	Bec de décharge	Aluminium	Opt.
25	5200F1869	Vacuum Breaker	Glass filled nylon, Buna-N, Zinc plated steel	Reniflard	Nylon rempli de verre, Buna-N, Acier galvanisé	1
26	5200F1790	Nozzle	Aluminum	Buse	Aluminium	1
27	5200F1752	8' Hose - U/L Listed	Buna-N	Flexible de 8 po. - Homologué UL	Buna-N	1
28	5200G7609	Nipple, 1" x 4"	PVC	Raccord 1 po. x 4 po.	PVC	1
29	VP172F8617	Suction Pipe	PVC	Conduite d'aspiration	PVC	1
30	VP172F8834	Suction Pipe	PVC	Conduite d'aspiration	PVC	1
	5200F1839	Suction Pipe	Steel	Conduite d'aspiration	Acier	Opt.
	807C	Meter, 3/4 NPT Gallon		Débitmètre, 3/4 NPT, gallon		Opt.
	807CL	Meter, 3/4 NPT Liter		Débitmètre, 3/4 NPT, litre		Opt.
	5200KTF1828	Series 5200 Repair Kit (Includes items 4, 5, 7, 10, 11, 12, 25)		Kit de réparation de la série 5200 (comporte les articles 4, 5, 6, 10, 11, 12, 25)		