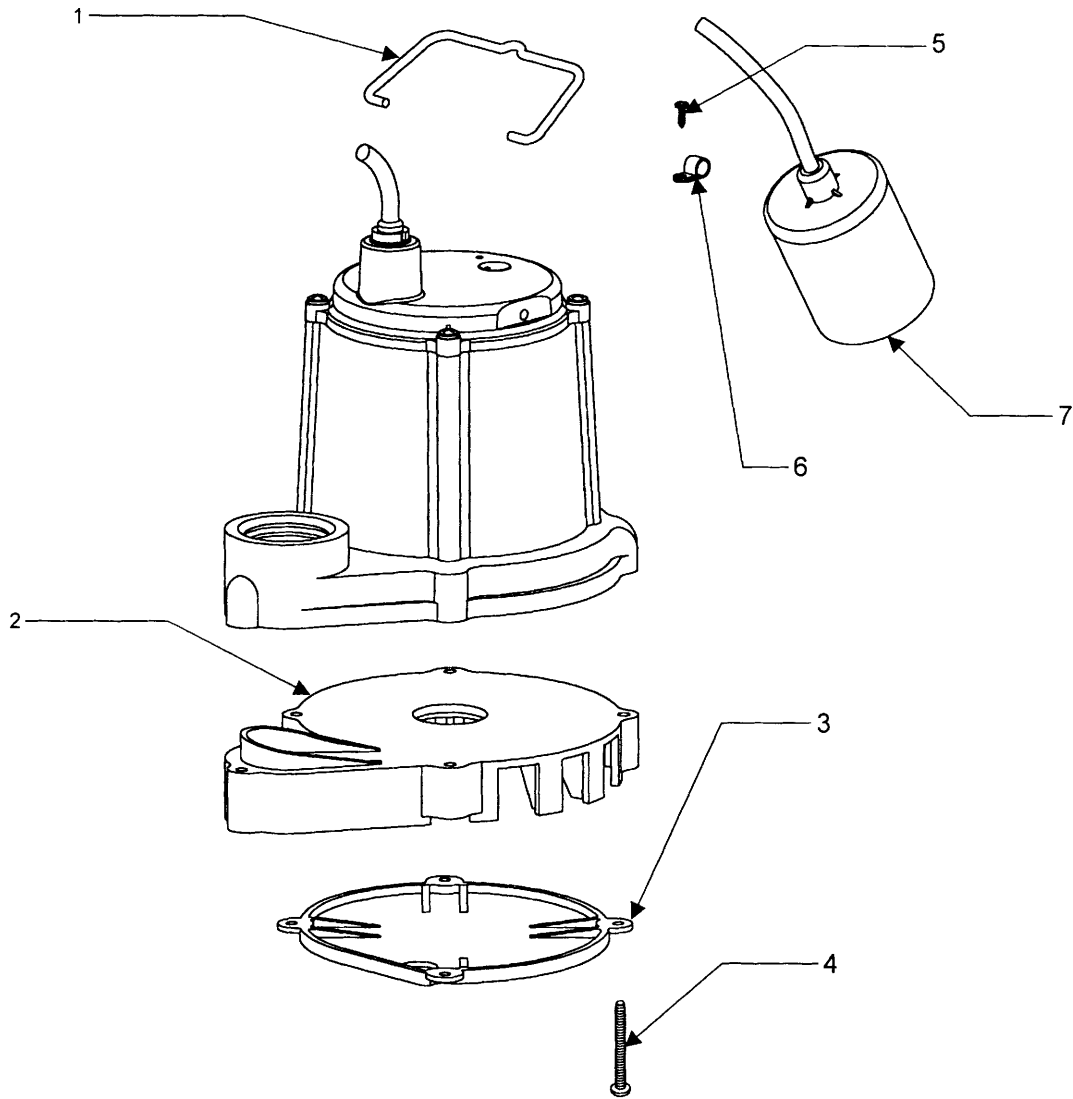


Model 8E-CIA-RFS, 8E-CIM, 9E-CIA-RFS & 9E-CIM
Submersible Effluent Pump



ITEM NO.	PART NO.	DESCRIPTION	QTY.	MODEL NO./CAT. NO.													
				8E-CIM 509000	8E-CIM 509005	8E-CIM 509050	8E-CIA-RFS 509100	8E-CIA-RFS 509105	8E-CIA-RFS 509120	8E-CIA-RFS 509220	8E-CIM 509125	9E-CIM 509200	9E-CIM 509225	9E-CIM 509250	9E-CIA-RFS 509300	9E-CIA-RFS 509320	
1	108101	Handle	1	•	•	•	•	•	•	•	•	•	•	•	•	•	•
2	109150	Base, Screen	1	•	•	•	•	•	•	•	•	•	•	•	•	•	•
3	109151	Plate, Base	1	•	•	•	•	•	•	•	•	•	•	•	•	•	•
4	909024	Screw/Washer #10-24	5	•	•	•	•	•	•	•	•	•	•	•	•	•	•
5	902516	Screw, Tapping #10-24	1				•	•	•	•						•	•
6	927027	Clamp, Cord	1				•	•	•	•						•	•
7	950314	Switch, Remote Float	1				•										
7	950315	Switch, Remote Float	1					•								•	
7	950307	Switch, Remote Float	1						•	•							•
8	950905	Tyrap (not shown)	1				•	•	•	•						•	•