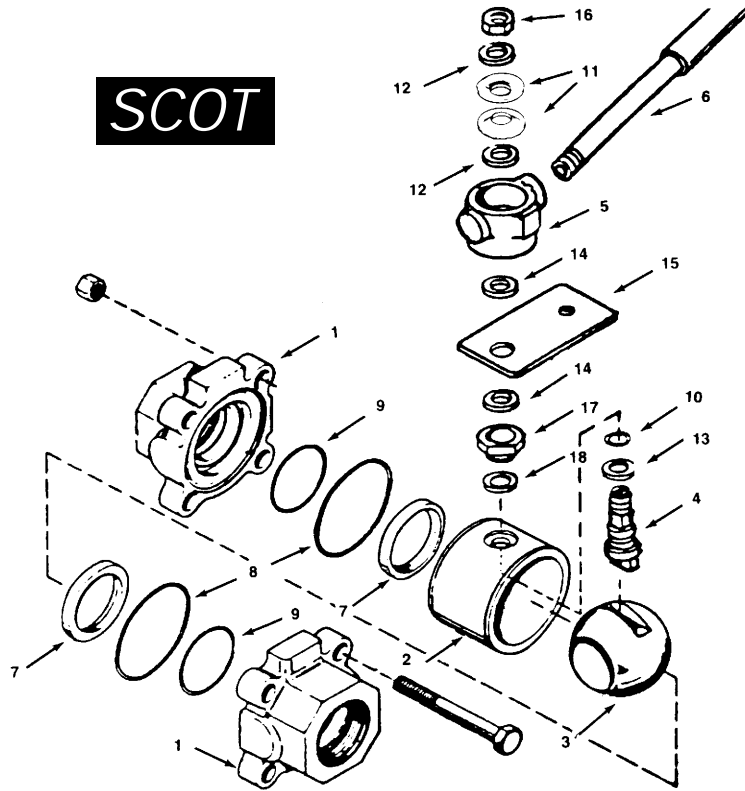


RK 300, 301, 401



KEY NO.	PART NAME	QTY.	RK 300	RK 301	RK 401
1	Flange	2	133.000.129	133.000.130	133.000.131
2	Body	1	133.000.132	133.000.132	133.000.132
3A	Ball, Plated Steel	1	133.000.040	133.000.040	133.000.040
3B	Ball, 316 Stn. Stl.	1	133.000.041	133.000.041	133.000.041
4	Stem*	1	133.000.133	133.000.133	133.000.133
5	Stop	1	133.000.142	133.000.142	133.000.142
6	Handle	1	133.000.050	133.000.050	133.000.050
7	Seat*	2	133.000.058	133.000.058	133.000.058
8A	O-Ring, Body Buna*	2	116.000.169	116.000.169	116.000.169
8B	O-Ring, Body EPDM*	2	116.000.169A	116.000.169A	116.000.169A
8C	O-Ring, Body Viton*	2	116.000.223	116.000.223	116.000.223
9A	O-Ring, Seat Buna*	2	116.000.180	116.000.180	116.000.180
9B	O-Ring, Seat EPDM*	2	116.000.180A	116.000.180A	116.000.180A
9C	O-Ring, Seat Viton*	2	116.000.224	116.000.224	116.000.224
10A	O-Ring, Stem Buna*	1	116.000.181	116.000.181	181.000.181
10B	O-Ring, Stem EPDM*	1	116.000.181A	116.000.181A	116.000.181A
10C	O-Ring, Stem Viton*	1	116.000.225	116.000.225	116.000.225
11	Belleville Washer*	2	133.000.026	133.000.026	133.000.026
12	Flat Washer*	2	133.000.025	133.000.025	133.000.025
13	Packing Washer*	1	133.000.140	133.000.140	133.000.140
14	Thrust Washer*	2	133.000.139	133.000.139	133.000.139
15	Locking Plate	1	133.000.141	133.000.141	133.000.141
16	Stem Nut*	1	105.000.285	105.000.285	105.000.285
17	Gland	1	133.000.135	133.000.135	133.000.135
18	Gland Washer	1	133.000.143	133.000.143	133.000.143
	Repair Kit Buna O-Rings		118.000.216	118.000.216	118.000.216
	Repair Kit EPDM O-Rings		118.000.216A	118.000.216A	118.000.216A
	Repair Kit Viton O-Rings		118.000.216B	118.000.216B	118.000.216B

* Denotes items included in repair kit