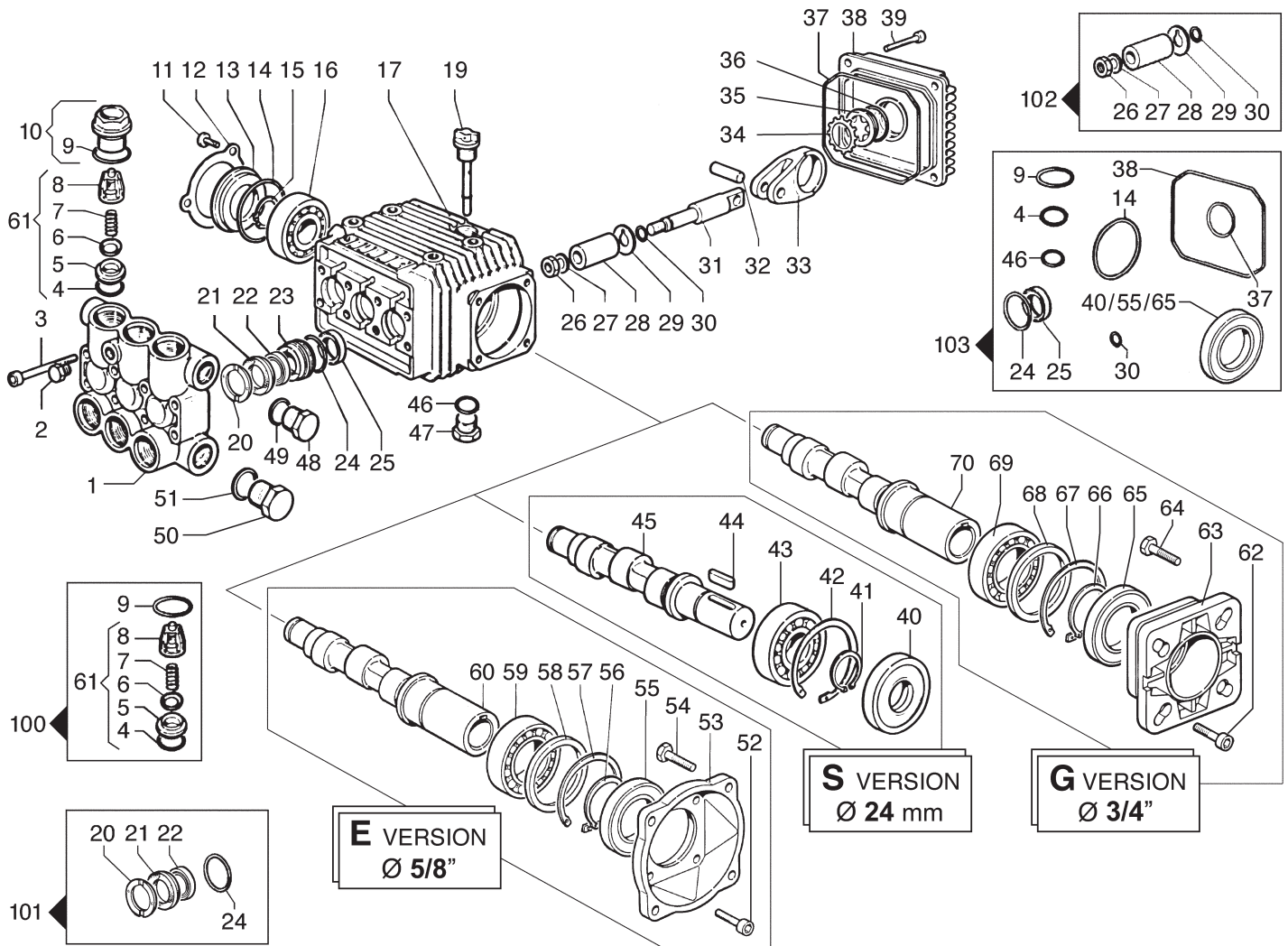


3400 RPM



| N° | Cod. | Descrizione | Description | Note | Q.ty | Model |
|----|-----------|-------------------------|-------------------------|------------|------|-------|
| 1 | 3218 0317 | Testata Pompa Ottone | Brass Pump Manifold | Ø15 | 1 | |
| 2 | 3202 0018 | Tappo | Cap | G1/8 | 1 | |
| 3 | 3609 0108 | Vite | Screw | M6x55 | 8 | |
| 4 | 1210 0046 | Guarnizione OR | O-Ring | 2,62x17,13 | 6 | |
| 5 | 3009 0087 | Sede Valv. Aspir./Mand. | Suct./Del. Valve Seat | | 6 | |
| 6 | 3604 0017 | Valvola Aspir./Mand. | Suct./Del. Valve | | 6 | |
| 7 | 1802 0177 | Molla Valv. Asp./Mand. | Suct./Del. Valve Spring | | 6 | |
| 8 | 1205 0025 | Gabbia Valv. Asp./Mand. | Suct./Del. Valve Cage | | 6 | |
| 9 | 1210 0048 | Guarnizione OR | O-Ring | 2,62X20,24 | 6 | |
| 10 | 3202 0312 | Tappo + OR | Cap + O-Ring | | 6 | |
| 11 | 3609 0088 | Vite | Screw | M5x10 | 3 | |
| 12 | 1004 0012 | Flangia Tenuta | Crankcase Flange | | 1 | |
| 13 | 0402 0172 | Coperchio | Cover | | 1 | |
| 14 | 1210 0386 | Guarnizione OR | O-Ring | 3,53x44,04 | 1 | |
| 15 | 3019 0011 | Seeger Esterno | Outer Seeger | | 1 | |
| 16 | 0438 0066 | Cuscinetto a Sfere | Ball Bearing | 20x52x15 | 1 | |
| 17 | 0403 0128 | Carter Pompa | Pump Crankcase | | 1 | |
| 19 | 3200 0051 | Asta Livello Olio | Oil Dipstick | | 1 | |
| 20 | 0009 0196 | Anello Pressione | Packing Head Ring | Ø15 | 3 | |
| 21 | 1241 0065 | Guarnizione Tenuta | Packing | Ø15 | 3 | |
| 22 | 1241 0030 | Guarnizione Tenuta | Packing | Ø15 | 3 | |
| 23 | 0009 0198 | Anello Portaguarniz. | Packing Retainer | Ø15 | 3 | |
| 24 | 1210 0223 | Guarnizione OR | O-Ring | 1,78x26,7 | 3 | |
| 25 | 0019 0095 | Anello Tenuta | Oil Seal | 15x24x5 | 3 | |
| 26 | 0600 0048 | Dado Speciale | Special Bolt | | 3 | |
| 27 | 2811 0080 | Rondella | Washer | 8,2x14x1,5 | 3 | |

| N° | Cod. | Descrizione | Description | Note | Q.ty | Model |
|----|-----------|--------------------|-------------------|-------------|------|--------|
| 28 | 0202 0020 | Bussola Ceramica | Ceramic Bushing | Ø15 | 3 | |
| 29 | 2812 0038 | Rondella | Washer | | 3 | |
| 30 | 1210 0055 | Guarnizione OR | O-Ring | 1,78x6,07 | 3 | |
| 31 | 2409 0044 | Pistone Guida | Piston Guides | | 3 | |
| 32 | 3011 0014 | Spinotto | Gudgeon Pin | | 3 | |
| 33 | 0205 0048 | Kit Biella | Con. Rod Assembly | | 3 | |
| 34 | 3019 0033 | Seeger Esterno | Outer Seeger | Ø28 | 1 | |
| 35 | 3201 0026 | Spia Livello Olio | Oil Indicator | | 1 | |
| 36 | 1210 0333 | Guarnizione OR | O-Ring | 1,78x23,52 | 1 | |
| 37 | 1210 0621 | Guarnizione OR | O-Ring | 3,0x94 | 1 | |
| 38 | 0402 0142 | Coperchio Carter | Crankcase Cover | | 1 | |
| 39 | 3609 0041 | Vite | Screw | M6x25 | 4 | |
| 40 | 0019 0094 | Anello Tenuta | Oil Seal | 25x62x10/7 | 1 | |
| 41 | 3019 0006 | Seeger Esterno | Outer Seeger | | 1 | |
| 42 | 3020 0012 | Seeger Interno | Inner Seeger | | 1 | |
| 43 | 0438 0075 | Cuscinetto a Sfere | Ball Bearing | 25x62x17 | 1 | |
| 44 | 1602 0045 | Linguetta | Key | 8x7x25 | 1 | |
| 45 | 0001 0286 | Albero Passante | Throughshaft | Ø24 | 1 | 2015 S |
| | 0001 0332 | Albero Passante | Throughshaft | Ø24 | 1 | 3020 S |
| 46 | 1210 0441 | Guarnizione OR | O-Ring | 2x14 | 1 | |
| 47 | 3200 0007 | Tappo | Plug | 3/8 GAS | 1 | |
| 48 | 3200 0007 | Tappo | Plug | 3/8 GAS | 1 | |
| 49 | 2811 0084 | Rondella | Washer | 16,7x22x1,5 | 1 | |
| 50 | 3202 0015 | Tappo | Plug | G1/2 | 1 | |
| 51 | 2811 0086 | Rondella | Washer | 21,2x27x1,5 | 1 | |
| 52 | 3609 0032 | Vite | Screw | M6x20 | 4 | |

3400 RPM

| N° | Cod. | Descrizione | Description | Note | Q.ty | Model |
|----|-----------|-------------------------|----------------------------|--------------------|------|-----------------|
| 53 | 3016 0016 | Flangia | Flange | NEMA 56 C | 1 | |
| 54 | 3607 0200 | Vite Testa Esagonale | Hexagonal Screw | 3/8"16 UNCx3/4" | 4 | |
| 55 | 0019 0075 | Anello Tenuta Olio | Oil Seal | 35x62x7 | 1 | |
| 56 | 3019 0004 | Seeger Esterno | Outer Seeger | Ø35 | 1 | |
| 57 | 3020 0012 | Seeger Interno | Inner Seeger | Ø62 | 1 | |
| 58 | 2812 0064 | Rondella Distanziale | Spacer | | 1 | |
| 59 | 0438 0015 | Cuscinetto a Sfere | Ball Bearing | 35x62x14 | 1 | |
| 60 | 0001 0336 | Albero Femmina | Hollow Shaft | Ø 5/8" | 1 | 2015 E - 2020 E |
| | 0001 0337 | Albero Femmina | Hollow Shaft | Ø 5/8" | 1 | 3020 E |
| | 0001 0532 | Albero Femmina | Hollow Shaft | Ø 5/8" | 1 | 3522 E |
| 61 | 1220 0030 | Gruppo Valv. Asp./Mand. | Suct./Del. Valve Ass.y kit | | 6 | |
| 62 | 3609 0032 | Vite | Screw | M6x20 | 4 | |
| 63 | 3016 0012 | Flangia | Flange | SAE J 609 A | 1 | |
| 64 | 3607 0199 | Vite Testa Esagonale | Hexagonal Screw | 5/16"24 UNF x 3/4" | 4 | |
| 65 | 0019 0075 | Anello Tenuta Olio | Oil Seal | 35x62x7 | 1 | |
| 66 | 3019 0004 | Seeger Esterno | Outer Seeger | Ø35 | 1 | |
| 67 | 3020 0012 | Seeger Interno | Inner Seeger | Ø62 | 1 | |
| 68 | 2812 0064 | Rondella Distanziale | Spacer | | 1 | |

| N° | Cod. | Descrizione | Description | Note | Q.ty | Model |
|----|-----------|--------------------|--------------|----------|------|-----------------|
| 69 | 0438 0015 | Cuscinetto a Sfere | Ball Bearing | 35x62x14 | 1 | |
| 70 | 0001 0334 | Albero Femmina | Hollow Shaft | Ø 3/4" | 1 | 2020 G |
| | 0001 0406 | Albero Femmina | Hollow Shaft | Ø 3/4" | 1 | 2520 G - 2525 G |
| | 0001 0451 | Albero Femmina | Hollow Shaft | Ø 3/4" | 1 | 3020 G - 3025 G |
| | 0001 0383 | Albero Femmina | Hollow Shaft | Ø 3/4" | 1 | 3515 G - 3522 G |

Kit Ricambi

Spare Parts Kit

| N° | Cod. | Descrizione | Description | Note | Q.ty | Model |
|-----|-----------|-----------------------|----------------|--------------------|------|---|
| 100 | 5025 0011 | Kit Valvole | Valve Kit | | 1 | |
| 101 | 5019 0035 | Kit Guarnizioni Acqua | Water Seal Kit | Ø15 | 1 | |
| 102 | 2409 0071 | Kit Pistone | Piston kit | Ø15 | 1 | |
| 103 | 5019 0040 | Kit Guarnizioni Olio | Oil Seal Kit | Male/Solid | 1 | 2015 S - 3020 S |
| | 5019 0041 | Kit Guarnizioni Olio | Oil Seal Kit | Femmina/ Hollow | 1 | 2015 E - 2020 E 2020 G - 2520 G 2525 G - 3020 G 3020 E - 3025 G 3515 G - 3522 G 3522 E |