

Operating Instructions

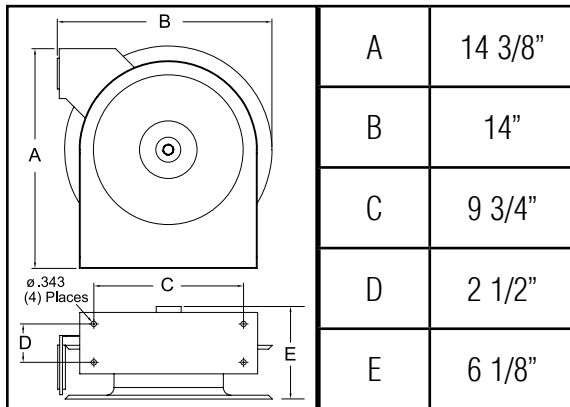
Series 5000 Spring Driven Hose Reels

Low and Medium Pressure Model Numbers:

A5800 OLP A5800 OMP
A5825 OLP A5825 OMP



Dimensions



SAFETY

1. Do not use reel at higher pressures or temperatures than listed on the back of this bulletin.
2. Remove all spring tension before beginning disassembly process.

INSTALLATION:

A flexible hose connection must be used between the hose reel inlet and the source of supply to prevent possible misalignment and binding.

MOUNTING:

The hose reel is equipped with a universal mounting bracket so that it can be mounted on the floor, wall or ceiling; whichever place is convenient. The hose guide arm can be moved to the position desired by removing the screws fastening the guide bracket to the reel base. Shift the guide arm bracket so the hose comes off the reel at the desired position and replace the screws. **NOTE:** For proper installation in wall mount applications, ensure reel is mounted with inlet on the right as you are facing the reel. Failing to do so could cause latching issues.

LUBRICATION:

Hose reel spring and bearings are factory lubricated and require no further lubrication.

REPLACING HOSE:

1. Wind spool flange clockwise-facing swivel-until spring is tight.
2. Back off three turns and latch.
3. Insert hose through roller guide.
4. Connect hose fitting to swivel joint and secure hose with clamps.

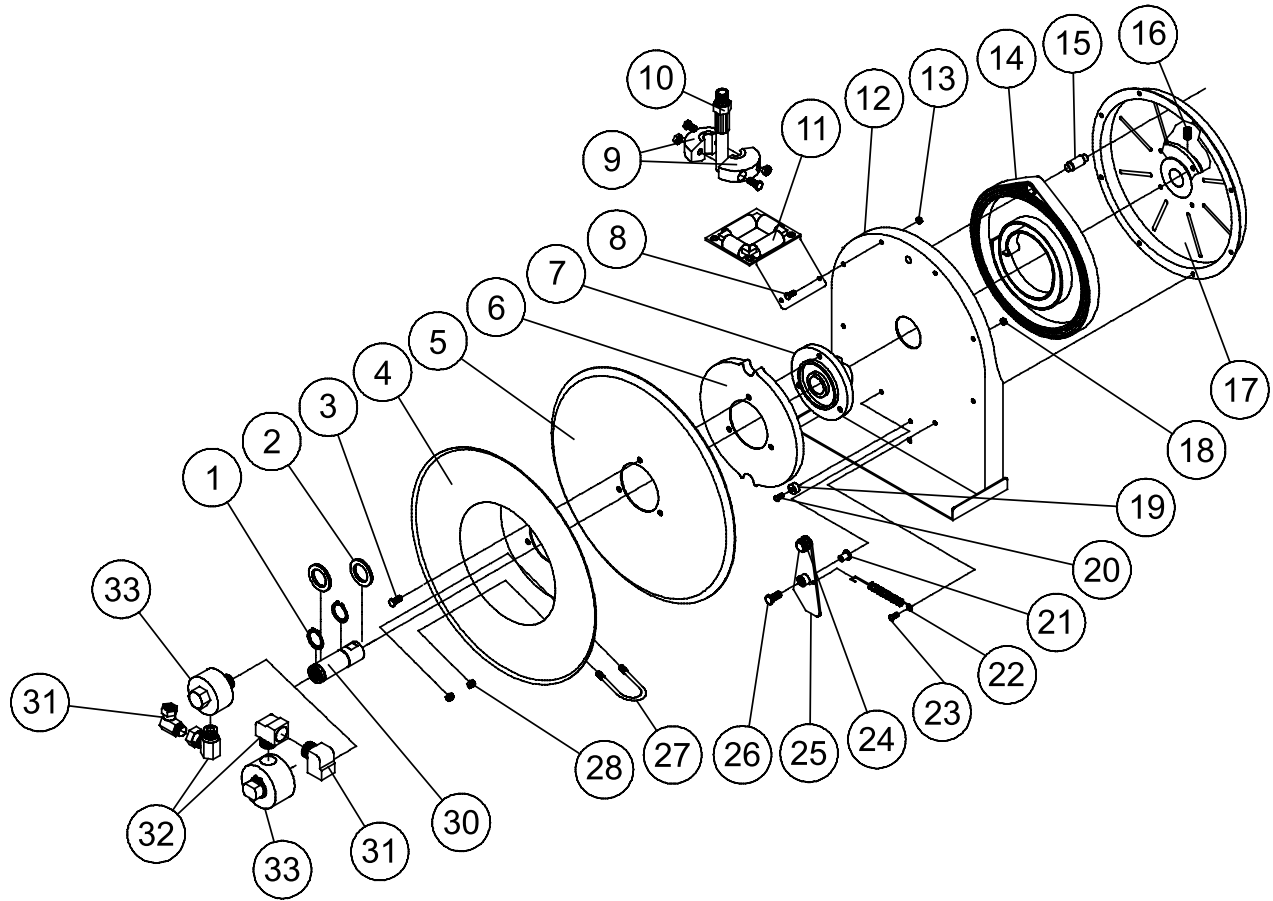
ADJUSTMENTS:

To adjust spring tension, add or remove wraps of hose from the spool, one wrap at a time until desired tension is obtained.

REPAIRS:

Extensive repairs should be performed only by an authorized serviceman or factory to avoid damage which may void your warranty. Remove all spring tension before beginning disassembly process.

Form# 1170-505 Rev: 4/2013



Item #	Part #	# Req.	Description	Item #	Part #	# Req.	Description	Item #	Part #	# Req.	Description
1	300031	2	1" Snap Ring	13	S300011	7	Hex Lock Nut	23	300001	5	10-32 x 3/8" Screw
2	300034	2	Spacing Washer	14	S505740	1	Drive Spring Assembly	24	400020	1	O-ring
3	S295-102	3	1/4-10 Hex Head Screw	15	S261360	1	Spring Case Stud	25	S400109	1	Latch Plate Assembly
4	260022	1	Flange Sheave	16	300006	1	3/8-16 x 1/2" Set Screw	26	300035	1	10-32 x 1" Mach. Screw
5	500006	1	Sheave Disk	17	S500103	1	Spring Case & Hub Assembly	27	3-117440	1	U-bolt Hose Clamp
6	S500019	1	Latch Cam	18	S82-15	1	10-32 x 3/8" Nyloc Nut	28	261650-1	2	1/4-20 Zinc Nyloc Nut
7	S260648	1	Spring Arbor	19	S400021	1	Latch Bumper	30	602305	1	Main Shaft & Snap Ring Assembly
8	300002	2	10-32 x 1/2" Mach. Screw	20	S32-136	1	10-24 x 3/8" Self Tap Screw				
11	S500107	1	Guide Arm & Roller Assembly	21	S400012	1	Latch Bushing				
12	500101	1	Base Assembly	22	S400018	1	Latch Spring				

Item #	Description	# Req.	Model	Model	Model	Model
			A5800 OLP	A5825 OLP	A5800 OMP	A5825 OMP
9	Hose Bumper Assembly	1	None	2-HR1004-3	None	2-HR1004-3
10	Hose Assembly	1	None	601020-25	None	21-260043
31	Swivel Union	1	300010	300010	260749	260749
32	Swivel Union	1	300010	300010	S257-26	S257-26
33	Swivel Assembly	1	S600887-1	S600887-1	S600595-1	S600595-1
Hose I.D. and Length			None	1/4" x 20'	1/4" x 25'	1/4" x 30'
Reel Inlet Connection			3/8" F.P.T.	3/8" F.P.T.	3/8" F.P.T.	3/8" F.P.T.
Max. Operating Pressure			500 P.S.I.	300 P.S.I.	3250 P.S.I.	3250 P.S.I.
Max. Operating Temperature			210° F	150° F	210° F	210° F

Instrucciones de Operacion

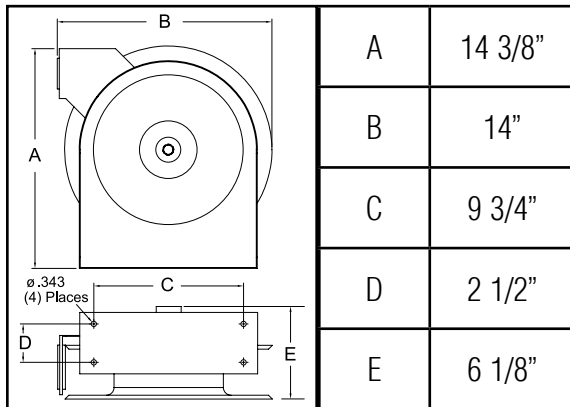
Series 5000 Carreteles para Mangueras

Números de modelo bajos y medios de la presión:

A5800 OLP A5800 OMP
A5825 OLP A5825 OMP



Dimensiones



SEGURIDAD

1. No use carreteles a presiones o temperaturas altas que no se mencionan en este boletin.
2. Remueva la tension antes de empezar el proceso de desarme.

INSTALACION:

Una manguera flexible de coneccion tiene que ser usada entre la entrada de la manguera de el carretel y la fuente de abastecimiento para prevenir un posible desalineamiento y enlazamiento.

MONTAJE:

El riel de manguera esta equipado con un soporte de montaje universal para que esta pueda ser montada en el piso, pared o techo; cualquier sitio es conveniente. El brazo guia de la manguera puede ser movido a la posicion deseada removiendo los tornillos firmemente de la guia de soporte de la base de el carretel. Posicione la guia de soporte del brazo abra que la manguera quede afuera del carretel a la posicion deseada; y reemplaze los tornillos.

NOTA: Para la instalación apropiada en usos del montaje de la pared, asegúrese que el carrete esté montado con la entrada a la derecha mientras que usted está haciendo frente al carrete. El no poder hacer tan podía causar el enganche de ediciones.

LUBRICACION:

El resorte del carretel de la manguera y el cojinete estan empacado con grasa y no requiere futura lubricacion.

REEMPLAZO DE LA MANGUERA:

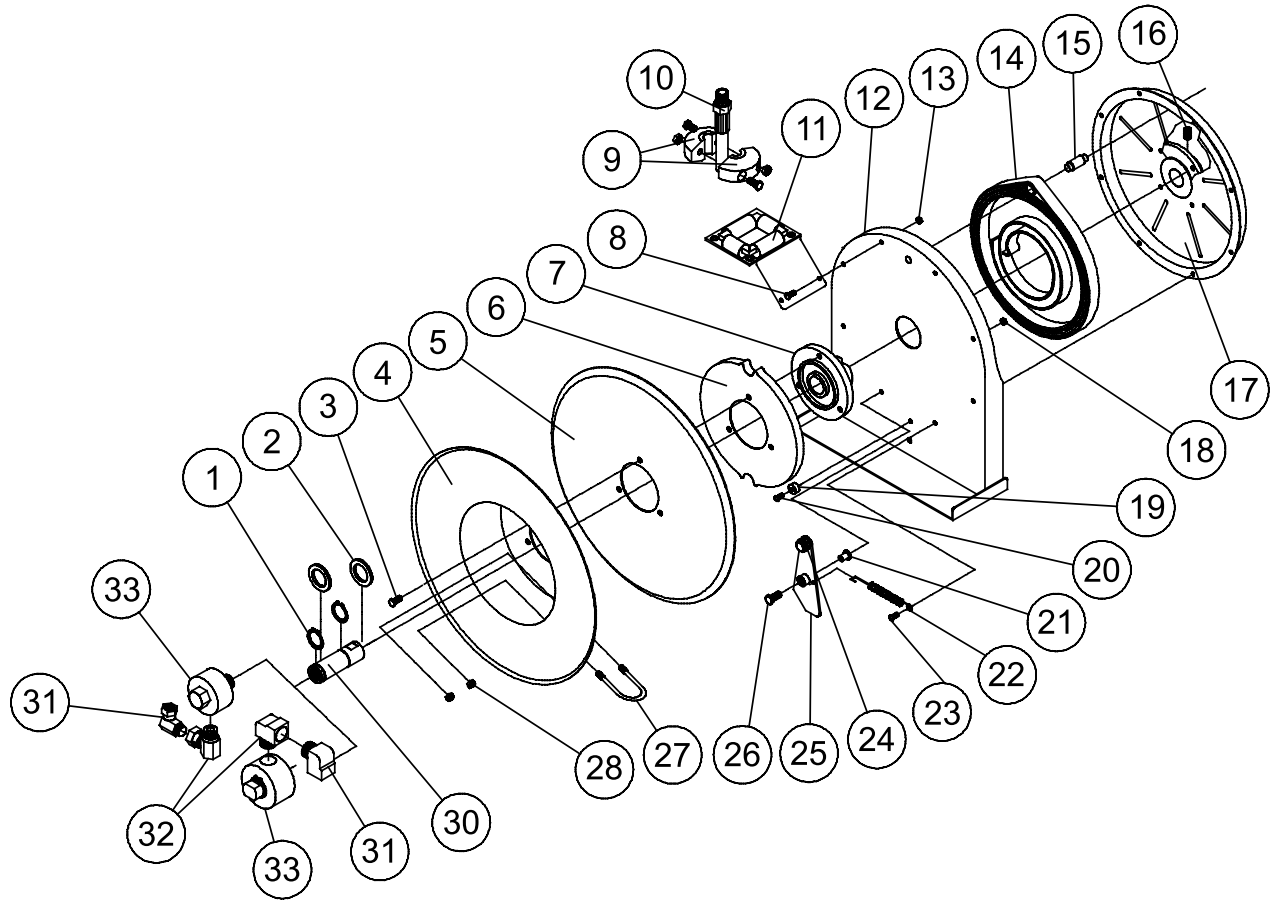
1. De vueltas a la palanca giratoria hacia la derecha hasta que el resorte este apretado.
2. Devuelva 3 giros y asegure.
3. Inserte la manguera atravez de la guia del rodillo.
4. Conecte y encaje la manguera a la salida hembra de el codo de tuberia.

AJUSTAMIENTO:

Para ajustar la tension del resorte en el carretel, agregue o quite vueltas hasta que la tension deseada es obtenidad.

REPARACION:

Extensivas reparaciones deberan ser realizadas por una persona de servicio autorizada o por la fabrica para evitar daños que eliminen su garantia. Remueva todos los resortes de tension antes del proceso de desmontaje.



Artículo	Part #	No. Req.	Descripción	Artículo	Part #	No. Req.	Descripción	Artículo	Part #	No. Req.	Descripción
1	300031	2	Anillo Rápido Del 1"	13	S300011	7	Tuerca de fijación De la Tuerca hexagonal	23	300031	5	tornillo 10-32 del x 3/8"
2	300034	2	Arandela Del Espaciamento	14	S505740	1	Conduzca El Resorte Ass'y	24	400020	1	O'Ring
3	S295-102	3	1/4-10 Tornillo Principal De Tuerca hexagonal	15	S261360	1	Perno prisionero Del Caso Del Resorte	25	S400109	1	Placa De Cierre Ass'y
4	260022	1	Reborde De la Polea canalada	16	300006	1	tornillo de presión 3/8-16 x 1/2"	26	300035	1	tornillo de la máquina 10-32 del x 1"
5	500006	1	Disco De la Polea canalada.	17	S500103	1	Caso Y Cubo Ass'y Del Resorte	27	3-117440	1	Abrazadera De Manguera Del U-Perno
6	S500019	1	Leva Del Cierre	18	S82-15	1	Caso Y Cubo Ass'y Del Resorte	28	261650-1	2	1/4-20 Tuerca De Nyloc Del Cinc
7	S260648	1	Cenador Del Resorte	19	S400021	1	Tope Del Cierre	30	602305	1	Eje Principal
8	300002	2	tornillo de la máquina 10-32 del x 1/2"	20	S32-136	1	tornillo que golpea ligeramente 10-24 del x 3/8"				
11	S500107	1	Brazo Y Rodillo Ass'y De la Guía	21	S400012	1	Buje Del Cierre				
12	500101	1	Assembly Bajo	22	S400018	1	Resorte De Cierre				

ARTÍCULO	DESCRIPCIÓN	NO. REQ.	A5800 OLP	A5825 OLP	A5800 OMP	A5825 OMP
9	Tope de la manguera ass'y	1	ningunos	2-HR1004-3	ningunos	2-HR1004-3
10	Manguera ass'y	1	ningunos	601020-25	ningunos	21-260043
31	Unión Del Eslabón giratorio	1	300010	300010	260749	260749
32	Unión Del Eslabón giratorio	1	300010	300010	S257-26	S257-26
33	Eslabón giratorio ass'y	1	600915	600915	602032-1	602032-1
Identificación De la Manguera Y Longitud			ningunos	1/4" x 20'	1/4" x 30'	1/4" x 35'
Conexión De la Entrada Del Carrete			3/8" F.P.T.	3/8" F.P.T.	3/8" F.P.T.	3/8" F.P.T.
Presión De Funcionamiento Máxima			3000 P.S.I.	2750 P.S.I.	2750 P.S.I.	2750 P.S.I.
Temperatura De Funcionamiento Máximo			210°F	210°F	210°F	210°F

Instructions D'Opération

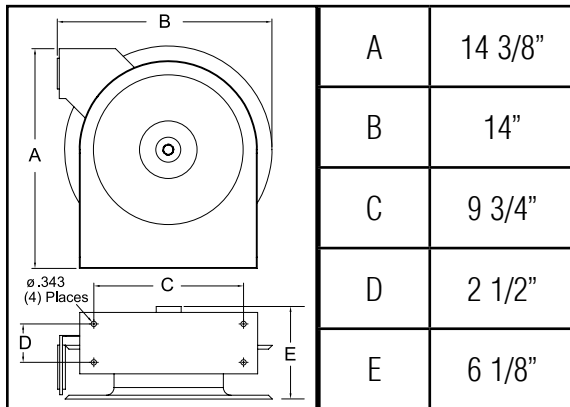
Série 5000 Enrouleurs de Tuyau Manuels

Bas et moyens numéros de type de pression:

A5800 OLP A5800 OMP
A5825 OLP A5825 OMP



Dimensions



LA SÉCURITÉ

1. N'utilisez pas les enrouleurs à pression plus haut ou aux températures plus hauts que ce qui est noté sur le dos de ce bulletin.
2. Enlevez toute tension du ressort avant de désassembler.

INSTALLATION:

Un raccord de tuyau flexible doit être utilisé entre l'entrée d'enrouleur et la source d'alimentation pour prévenir le défaut d'alignement ou le coincement.

MONTAGE:

L'enrouleur de tuyau est équipé d'un support de montage universel pour être monté au plancher, au mur, ou au plafond, quel que soit la position que vous désiriez. Le guide de tuyau peut être mis au position désiré en enlevant les vis attachant le support guide au base de l'enrouleur. Positionnez le support guide pour que le tuyau puis enrouler de l'enrouleur comme désiré et remplacez les vis. **NOTE :** Pour l'installation appropriée dans des applications de bâti de mur, assurez que l'enrouleur est montée avec l'admission du côté droit pendant que vous faites face à l'enrouleur. Ne pas faire ainsi a pu causer verrouiller des issues.

LUBRIFICATION:

Le ressort de l'enrouleur et les pailers sont lubrifiés à vie en usine.

REMPLACEMENT DE TUYAU:

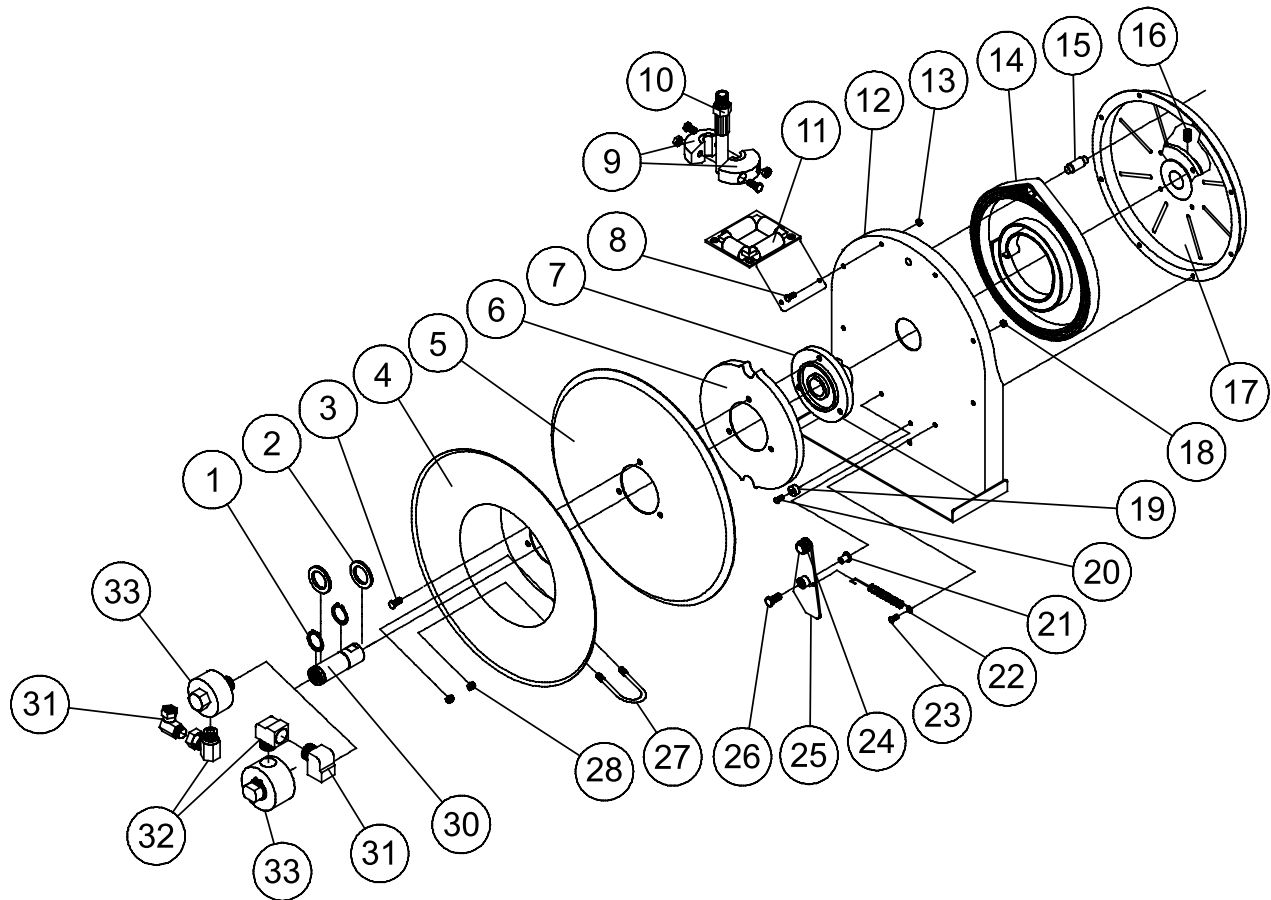
1. Enroulez la pièce d'espacement bridée dans le sens des aiguilles d'une montre (face au pivot) jusqu' au ressort est bien serré.
2. Faites marche arrière 3 tours, et puis fermez au loquet le mécanisme.
3. Insérez le tuyau à travers le guide et le trou de la pièce d'espacement bridée.
4. Connectez le raccord de tuyau au joint de pivot, et fixez le tuyau avec des crampons.

RÉGLAGES:

Pour régler la tension du ressort, ajoutez ou enlevez des tours de câble, un tour à la fois, jusqu'à l'obtention de la tension désirée.

RÉPARATIONS:

Des réparations étendues doivent être fait uniquement par un homme de service autorisé ou par l'usine pour éviter le dommage quie peut annuler votre garantie. Enlevez toute tension de ressort avant de désassembler.



N° d'article	N° de pièce	N° requis	Description	N° d'article	N° de pièce	N° requis	Description	N° d'article	N° de pièce	N° requis	Description
1	300031	2	Anneau ressort De 1"	13	S300011	7	Contre-écrou De Sortilège	23	300031	5	vis 10-32 x de 3/8"
2	300034	2	Rondelle D'Espacement	14	S505740	1	Conduisez Le Ressort Ass'y	24	400020	1	O-ring
3	S295-102	3	1/4-10 Vis à tête hex	15	S261360	1	Goujon De Cas De Ressort	25	S400109	1	Plat De Verrou Ass'y
4	260022	1	Bride De Poulie	16	300006	1	vis de réglage 3/8-16 x 1/2"	26	300035	1	vis de machine 10-32 x de 1"
5	500006	1	Disque De Poulie.	17	S500103	1	Cas Et Moyeu Ass'y De Ressort	27	3-117440	1	Collier De la Conduite D'U-Boulon
6	S500019	1	Came De Verrou	18	S82-15	1	Cas Et Moyeu Ass'y De Ressort	28	261650-1	2	1/4-20 Écrou De Nyloc De Zinc
7	S260648	1	Axe De Ressort	19	S400021	1	Butoir De Verrou	30	602305	1	Axe Principal
8	300002	2	vis de machine 10-32 x de 1/2"	20	S32-136	1	vis de tapement 10-24 x de 3/8"				
11	S500107	1	Bras Et Rouleau Ass'y De Guide	21	S400012	1	Douille De Verrou				
12	500101	1	Assembly Bas	22	S400018	1	Ressort De Verrou				

N° d'article	Description	N° requis	A5800 OLP	A5825 OLP	A5800 OMP	A5825 OMP
9	Butoir de tuyau ass'y	1	aucune	2-HR1004-3	aucune	2-HR1004-3
10	Tuyau ass'y	1	aucune	601020-25	aucune	21-260043
31	Union De Pivot	1	300010	300010	260749	260749
32	Union De Pivot	1	300010	300010	S257-26	S257-26
33	Pivot ass'y	1	600915	600915	602032-1	602032-1
Identification De Tuyau Et Longueur			aucune	1/4" x 20'	1/4" x 30'	1/4" x 35'
Raccordement D'Admission De Bobine			3/8" F.P.T.	3/8" F.P.T.	3/8" F.P.T.	3/8" F.P.T.
Pression de fonctionnement Maximum			3000 P.S.I.	2750 P.S.I.	2750 P.S.I.	2750 P.S.I.
Température de fonctionnement Maximum			210°F	210°F	210°F	210°F