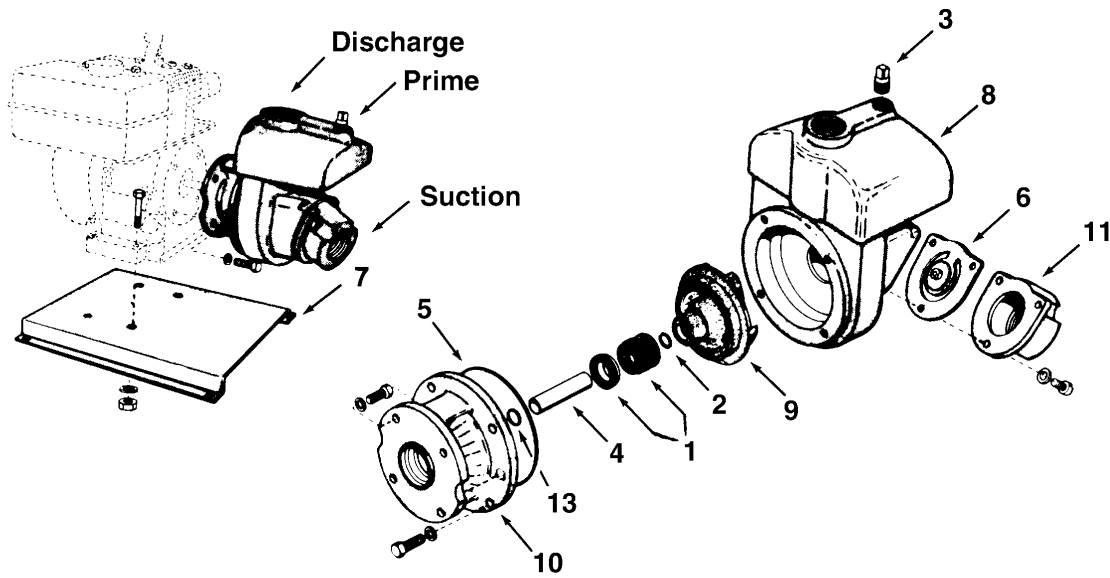


Model FKG 473, 474, 74A, 475, 476 *SCOT Pumps*



KEY NO.	PART DESCRIPTION	FKG 473 3 H.P.	FKG 474 3,4,5 H.P.	FKG 74A 3,4,5 H.P.	FKG 475 8,10 H.P. Alum.	FKG 475 10 H.P. Iron	FKG 476 16, 18 H.P.
1A	Seal, Buna+	101.000.102	101.000.102	101.000.102	101.000.104	101.000.104	101.000.104
1B	Seal, Viton+	101.000.115	101.000.115	101.000.115	101.000.194	101.000.194	101.000.194
2	Shim+	104.000.142	104.000.142	104.000.142	104.000.163	104.000.163	104.000.163
3	Prime Plug	106.000.102	106.000.102	106.000.102	106.000.172	106.000.172	106.000.172
**	Drain Plug	106.000.284	106.000.284	106.000.284	106.000.284	106.000.284	106.000.284
4	Shaft Sleeve+	110.000.137	110.000.137	110.000.137	110.000.175	110.000.175	110.000.175
**	O-Ring, Shaft+	none	none	none	116.000.117	116.000.117	116.000.117
5	O-Ring, Casing+	116.000.141	116.000.141	116.000.141	116.000.146	116.000.146	116.000.146
**	O-Ring, Discharge Flg.	none	none	none	116.000.153	116.000.153	116.000.153
6	Flapper EPDM	118.000.261	118.000.261	none	118.000.226	118.000.226	118.000.226
7	Base Plate	119.000.151	119.000.151*	119.000.151*	119.000.106	119.000.204	119.000.204
8	Case	130.000.142	130.000.145	130.000.239	130.000.178	130.000.178	130.000.178
9	Impeller	131.000.238	131.000.238	131.000.238	131.000.302	131.000.302	131.000.302
10	Adapter	132.000.155	132.000.155	132.000.155	132.000.188	132.000.205	132.000.205
11	Flange, Suction	136.000.138	136.000.139	none	136.000.146	136.000.146	136.000.150
**	Flange, Discharge	none	none	none	136.000.147	136.000.147	136.000.158
13	Flinger+	104.000.179	104.000.179	104.000.179	104.000.165	104.000.165	110.000.277
	Repair Kit Buna Seal	118.000.221	118.000.221	118.000.221	118.000.223	118.000.223	118.000.223
	Repair Kit Viton Seal	118.000.217	118.000.217	118.000.217	118.000.220	118.000.220	118.000.220

\* For 4 & 5 H.P. use Part no. 119.000.206

\*\* Not shown in exploded view

+ Denotes parts included in repair kit